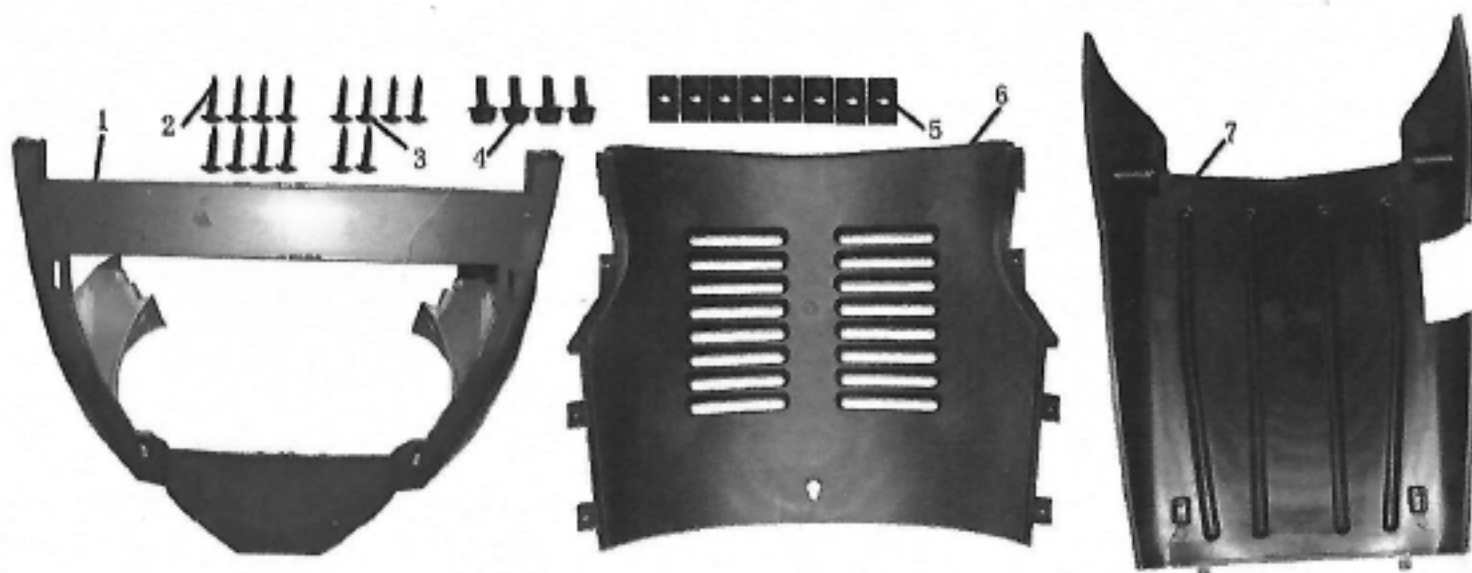


一、前面板 (Front cover assy) (125CC 50CC)



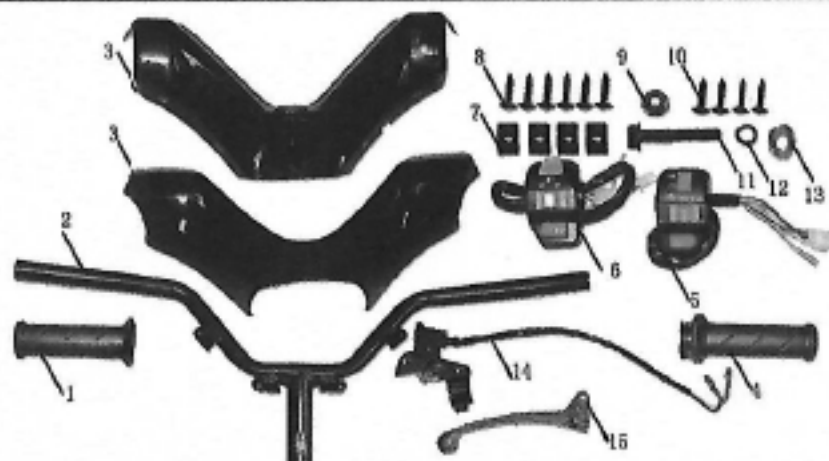
序号 No	零件编号 Part No	中文名称 Description in Chinese	英文名称 Description in English	数量 Qty	价格 USD	RMB
1	010001	挡风玻璃	Windshield	1		
2	010002	前面板	Front cover	1		
3	010003	前大灯	Headlight assy	1		
4	010004	前转向灯	turning light	2		
5	GB/T 845	自攻螺钉 ST4.8×16	Self-tapping screw ST4.8×16	4		
6	GB/T6177	螺母 M6	Nut M6	2		
7	GB/T5789	六角法兰面螺栓 M6×48	Hexagon bolt M6×48	2		
8	010008	夹片Φ4.2	ClipΦ4.2	8		
9	GB/T 845	自攻螺钉 ST4.2×12	Self-tapping screw ST4.2×12	16		
10	GB/T818	十字盘头 M5×20	Cruciform screw M5×20	6		
11	010011	垫圈Φ5	washerΦ5	6		

二、前围总成 (Bottom of front panel assy) (125CC 50CC)



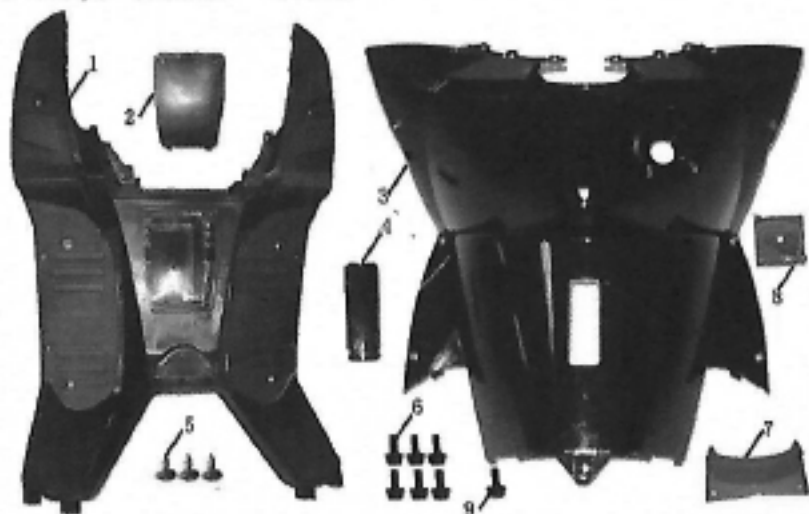
序号 No	零件编号 Part No	中文名称 Description in Chinese	英文名称 Description in English	数量 Qty	价格 USD	RMB
1	020001	前围	Bottom of front panel	1		
2	GB/T 845	自攻螺钉 ST4.2×12	Self-tapping screw ST4.2×12	8		
3	GB/T 845	自攻螺钉 ST4.8×16	Self-tapping screw ST4.8×16	6		
4	GB/T5789	六角法兰面螺栓 M6×16	Hexagon bolt M6×16	6		
5	020005	夹片Φ4.2	ClipΦ4.2	1		
6	020006	车架底板前部	Anterior part of frame bottom	1		
7	020007	车架底板后部	Rear part of frame bottom	1		

四、方向把总成 (Handlebar assy) (125CC 500C)



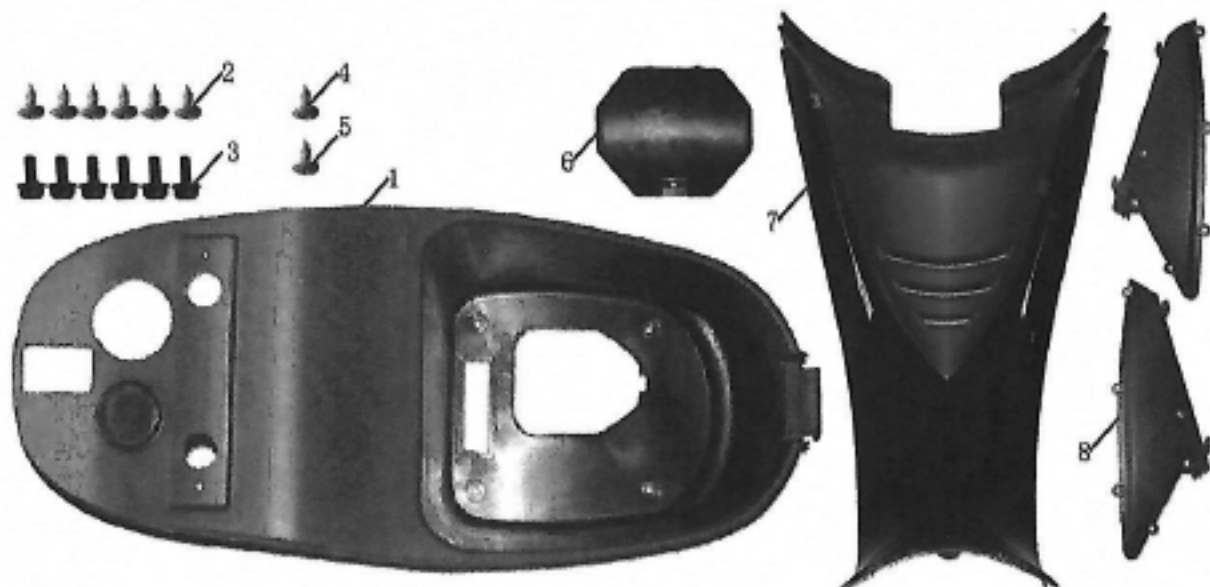
序号 No	零件编号 Part No	中文名称 Description in Chinese	英文名称 Description in English	数量 Qty	价格 USD	RMB
1	040001	左把手套	Left grip	1		
2	040002	方向把	Handlebar	1		
3	- 040003	方向壳	Handlebar cover	2		
4	040004	右把手套	Right grip	1		
5	040005	右开关	Right switch	1	}	
6	040006	左开关	Left switch	1		
7	040007	夹片Φ4.2	ClipΦ4.2	4		
8	GB/T 845	自攻螺钉 ST4.2×12	Self-tapping screw ST4.2×12	6		
9	GB/T 5789	六角法兰面自锁螺母 M10	Hexagon nut M10	1		
10	GB/T 845	自攻螺钉 ST4.8×16	Self-tapping screw ST4.8×16	4		
11	GB/T 5789	六角法兰面螺栓 M10×50	Hexagon bolt M10×50	1		
12	GB/T7425	弹垫 M10	Washer M10	1		
13	040013	M10 锁紧套	M10 Holder	1		
14	040014	左刹车握把座	Left brake base	1	}	
15	040015	左刹车手柄	Left brake lever	1		

七、工具箱、脚踏底板 (Tool box Footboard assy) (125CC 50CC)



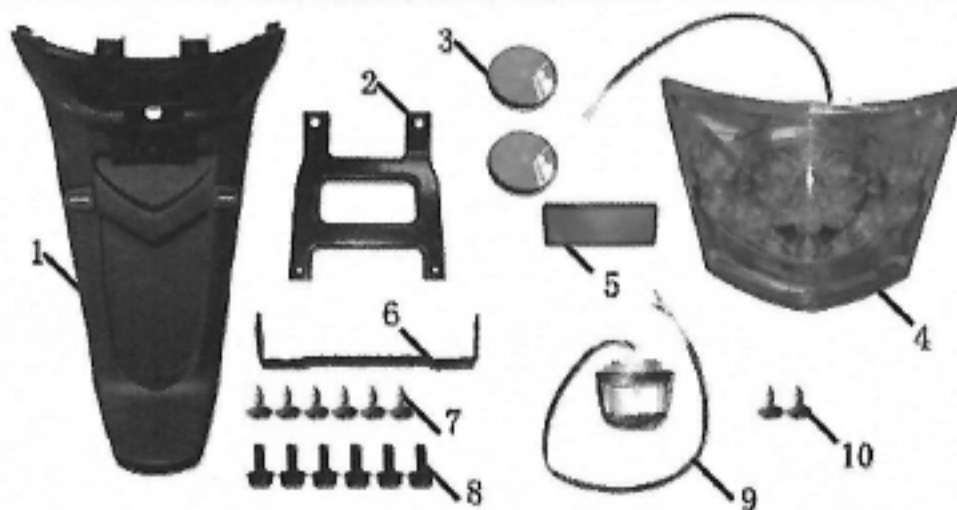
序号 No	零件编号 Part No	中文名称 Description in Chinese	英文名称 Description in English	数量 Qty	价格 USD	RMB
1	070001	脚踏底板	Footboard	1		
2	070002	电瓶盖	Battery cover	1		
3	070003	工具箱	Tool box	1		
4	070004	号码盖	Frame No cover	1		
5	GB/T 845	自攻螺钉 ST4.2×16	Self-tapping screw ST4.2×16	3		
6	GB/T 5789	六角法兰面螺栓 M6×16	Hexagon bolt M6×16	6		
7	070007	工具箱上盖	Tool box cover	1		
8	070008	头盔挂钩	Hook of tool box	1		
9	GB/T 5789	六角法兰面螺栓 M6×20	Hexagon bolt M6×20	1		

九、置物箱总成 (Luggage box assy) (125CC 50CC)



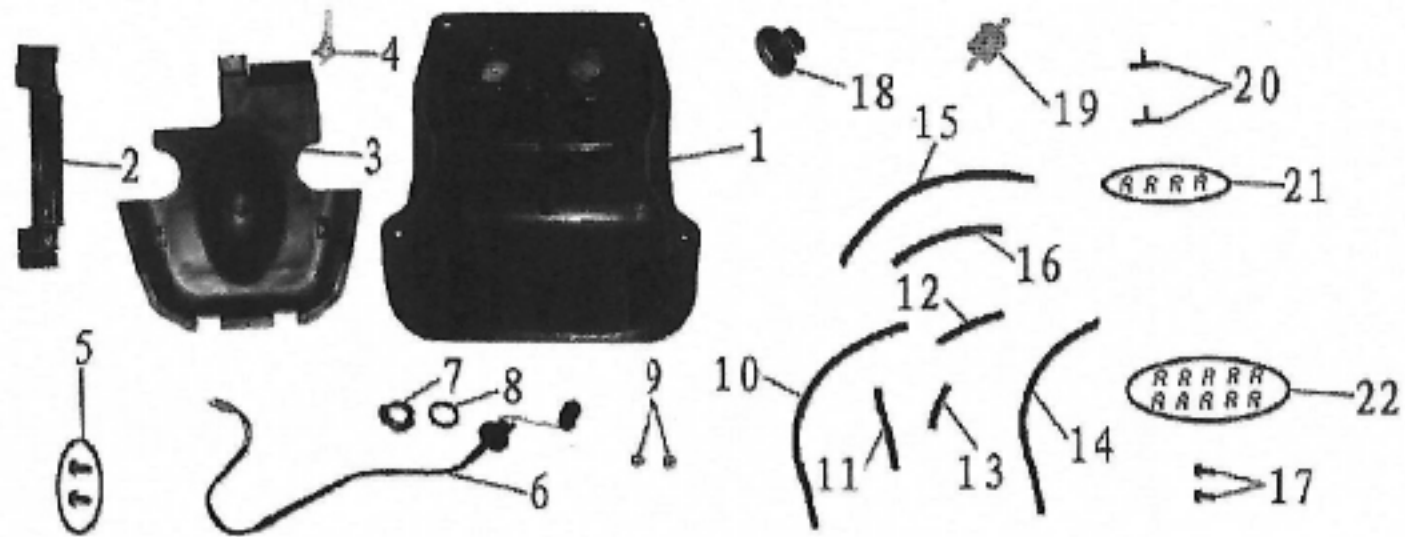
序号 No	零件编号 Part No	中文名称 Description in Chinese	英文名称 Description in English	数量 Qty	价格 USD	RMB
1	090001	置物箱	Luggage box assy	1		
2	GB/T 845	自攻螺钉 ST4.2×16	Self-tapping screw ST4.2×16	6		
3	GB/T 5789	六角法兰面螺栓 M6×16	Hexagon M6×16	6		
4	GB/T 845	自攻螺钉 ST4.2×12	Self-tapping screw ST4.2×12	1		
5	GB/T 845	自攻螺钉 ST4.8×16	Self-tapping screw ST4.8×16	1		
6	090006	置物箱内盖	Cover for luggage box	1		
7	090007	置物箱前围	Front shroud	1		
8	090008	装饰板前小装饰板	Front Plastic Plate	2		

十一、反射器、后尾灯总成 (125CC 50CC)



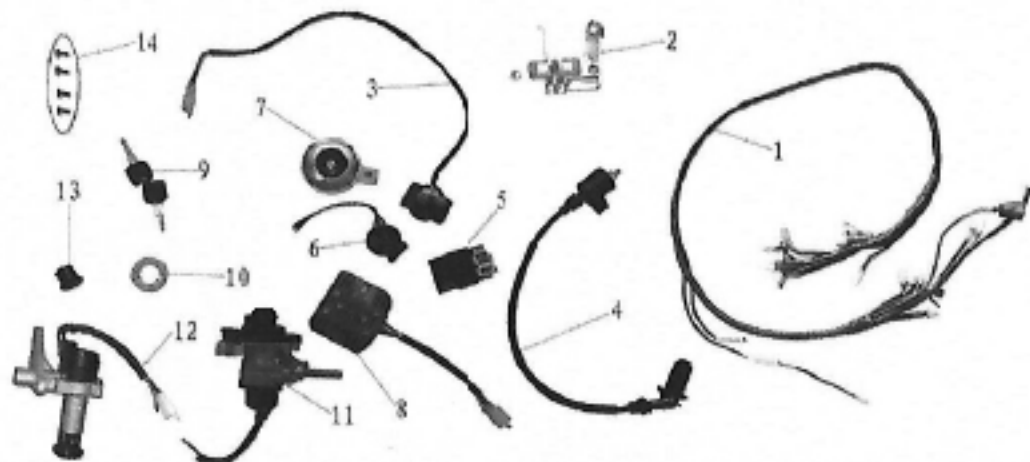
序号 No	零件编号 Part No	中文名称 Description in Chinese	英文名称 Description in English	数量 Qty	价格 USD	RMB
1	110001	车架后挡泥板	Rear fender	1		
2	110002	后轮泥板支架	Rear Wheel Mud Fender Racket	1		
3	110003	侧反射器	Side reflector	2		
4	110004	后尾灯总成	Tail light	1		
5	110005	后反射器	Rear reflector	1		
6	110006	后牌照支架	License rack	1		
7	GB/T 845	自攻螺钉 ST4.2×12	Self-tapping screw ST4.2×12	6		
8	GB/T 5789	六角法兰面螺栓 M6×16	Hexagon M6×16	6		
9	110009	后牌照灯	Bulb of license light	1		
10	110010	自攻螺钉 ST4.8×12	Self-tapping screw ST4.8×12	2		

十三、油箱总成 (Fuel tank assy) (125CC 50CC)



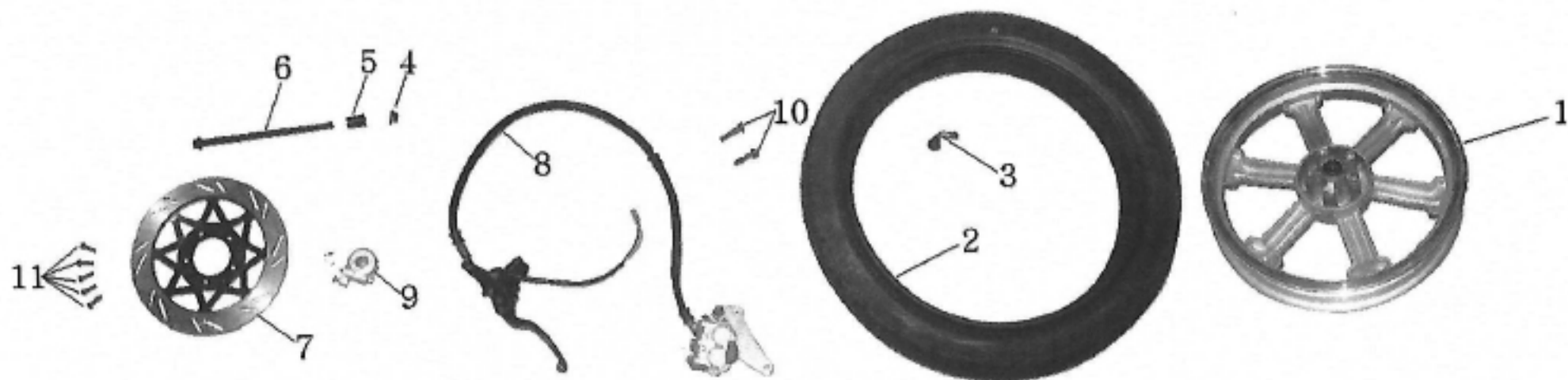
序号 No	零件编号 Part No	中文名称 Description in Chinese	英文名称 Description in English	数量 Qty	价格 USD	RMB
1	130001	汽油箱	Fuel tank	1		
2	130002	汽油箱压板	Plate fuel unit	1		
3	130003	汽油箱底板	Bottom of fuel tank	1		
4	130004	油开关	Fuel petcock	1		
5	GB/T 5789	六角法兰面螺栓 M8×12	Hexagon bolt M8×12	2		
6	130006	汽油箱传感器	Fuel sensor unit	1		
7	130007	汽油箱传感器压板	Plate fuel sensor unit	1		
8	130008	汽油箱传感器垫圈	Washer fuel sensor unit	1		
9	GB/T 923	六角法兰面自锁螺母 M6	Hexagon nut M6	2		
10	1300010	负压管Φ4×Φ7(450mm)	Gas hoseΦ4×Φ7(450mm)	1		
11	130011	负压管Φ4×Φ7(180mm)	Gas hoseΦ4×Φ7(180mm)	1		

十四、电缆电器总成 (Electrical parts) (125CC 50CC)



序号 No	零件编号 Part No	中文名称 Description in Chinese	英文名称 Description in English	数量 Qty	价格 USD	RMB
1	140001	电缆线总成	Wire assy	1		
2	140002	坐垫锁	Seat lock	1		
3	140003	继电器	Relay assy	1		
4	140004	高压包	High voltage wire assy	1		
5	140005	点火器	CDI assy	1		
6	140006	闪光器	Flasher	1		
7	140007	喇叭	Horn assy	1		
8	140008	整流器	Rectifier assy	1		
9	140009	点火钥匙	Ignition key	2	}	
10	140010	电门锁盖	Ignition lock cover	1		
11	140011	电门锁 (F6)	Ignition lock (F6)	1		
12	140012	电门锁 (欧舰)	Ignition lock (Oul jian)	1		
13	140013	工具箱锁	Lock of tool box	1		
14	GB/T 5789	六角法兰面螺栓 M6×16	Hexagon bolt M6×16	4		

十六、前轮总成 (Front wheel assy) (125CC 50CC)



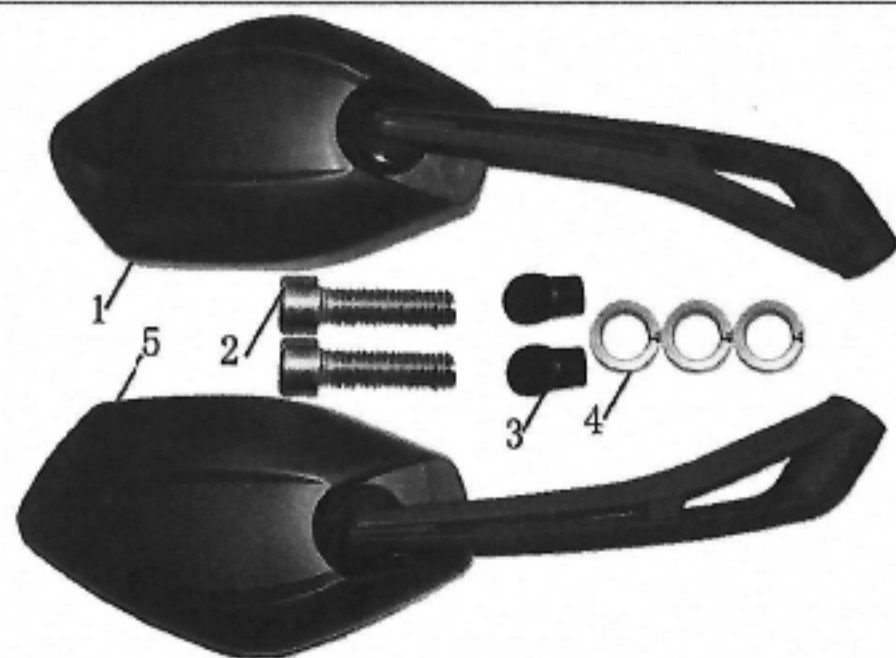
序号 No	零件编号 Part No	中文名称 Description in Chinese	英文名称 Description in English	数量 Qty	价格 USD	RMB
1	160001	轮辋(2.50x16)	Rim(2.50x16)	1		
2	160002	轮胎(100/80-16)	Tire(100/80-16)	1		
3	160003	气门嘴	Valve stem	1		
4	GB/T 6187.2	六角法兰面自锁螺母 M12	Hexagon nut M12	1		
5	160005	衬套Φ12×Φ20×32	Bushing Φ12×Φ20×32	1		
6	160006	前轮轴 M12×250	Front axle M12×250	1		
7	160007	碟刹盘(油管长度 950mm, Φ=240mm)	Brake disk(油管长度 950mm, Φ=240mm)	1		
8	160008	碟刹泵总成	Disk control	1		
9	160009	里程表传动齿	Gear of speedometer	1		
10	GB/T 5789	六角法兰面螺栓 M8×32	Hexagon bolt M8×32	2		
11	GB/T 5789	六角法兰面螺栓 M6×20	Hexagon bolt M6×20	5		

十八、消声器总成 (Muffler) (125CC)



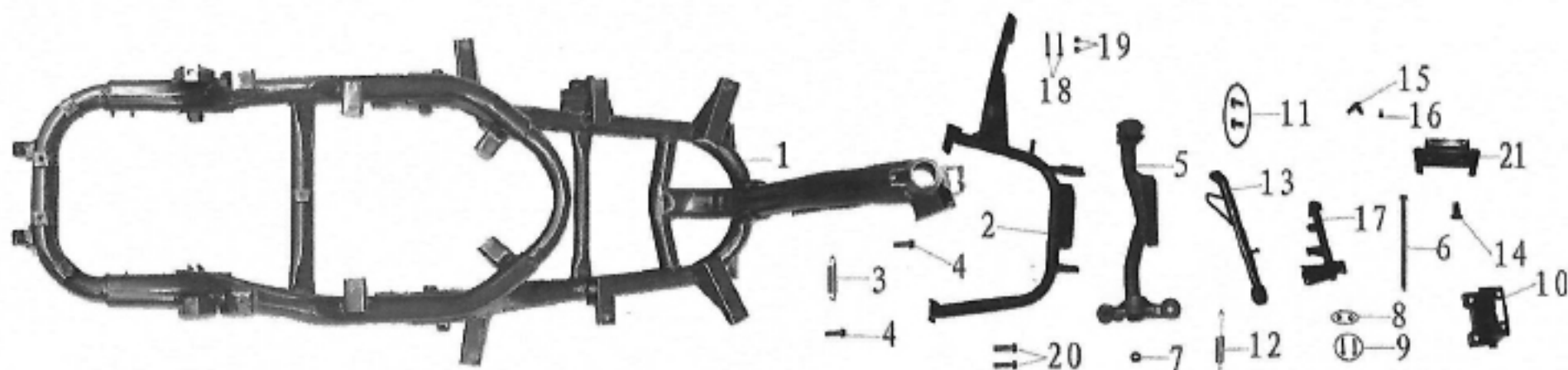
序号 No	零件编号 Part No	中文名称 Description in Chinese	英文名称 Description in English	数量 Qty	价格 USD	RMB
1	180001	消声器	Muffler	1		
2	GB/T 5789	六角法兰面螺栓 M8×32	Hexagon bolt M8×32	2		
3	GB/T 5789	六角法兰面螺栓 M10×30	Hexagon bolt M10×30	2		
4	GB/T 5789	六角法兰面螺栓 M10×120	Hexagon bolt M10×120	1		
	180001A	180001A 消声器总成	Muffler			
	180001B	180001B 消声器总成	Muffler			

十九、后视镜总成 (Mirror assy) (125CC 50CC)



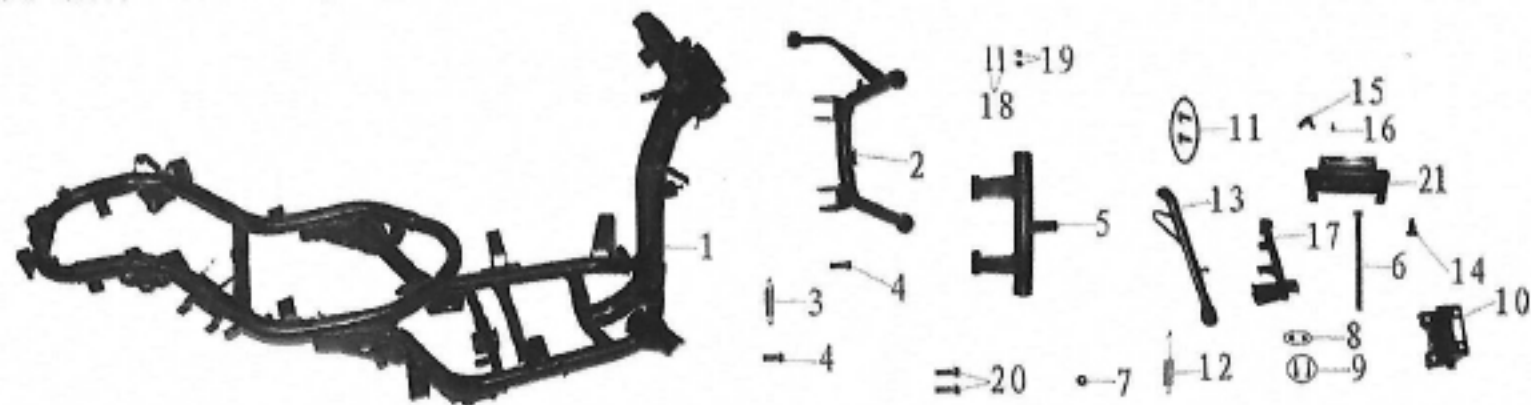
序号 No	零件编号 Part No	中文名称 Description in Chinese	英文名称 Description in English	数量 Qty	价格 USD	RMB
1	190001	左后视镜	Left mirror	1	}	
2	GB/T-70.1	内六角螺栓 M8×30	Hexagon bolt M8×30	2		
3	190003	橡胶套	Rubber	2		
4	GB/T7425	M8 弹垫	Washer M8			
5	190005	右后视镜	Right mirror	1		

二十、车架及配件 (Frame assy) (125CC)



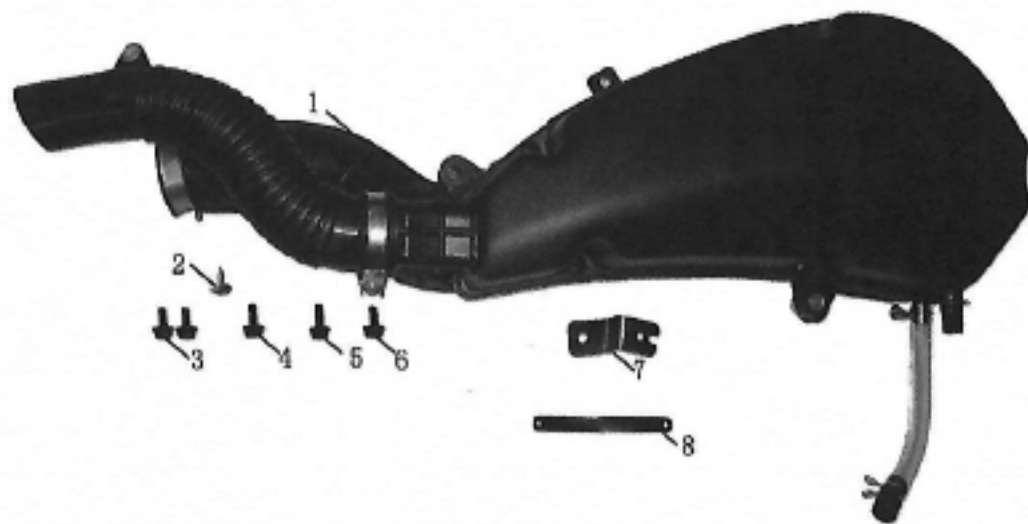
序号 No	零件编号 Part No	中文名称 Description in Chinese	英文名称 Description in English	数量 Qty	价格 USD	RMB
1	200001	车架	Frame assy	1		
2	200002	主支撑	Center stand	1		
3	200003	主支撑拉簧	Spring of center stand	1		
4	GB/T 5789	六角法兰面螺栓 M10×32	Hexagon bolt M10×32	2		
5	200005	发动机吊架	Hanger	1		
6	200006	发动机吊架轴 M10×225	Engine frame shaft M10×225	1		
7	GB/T 6187.2	六角法兰面螺母 M10	Hexagon nut M10	1		
8	GB/T 6187.2	六角法兰面螺母 M6	Hexagon nut M6	2		
9	GB/T 5789	六角法兰面螺栓 M6×38	Hexagon bolt M6×55	2		
10	200012	坐垫锁支架	Seak lock frame	1		
11	GB/T 5789	六角法兰面螺栓 M10×12	Hexagon bolt M10×12	2		

二十、车架及配件 (Frame assy) (50CC)



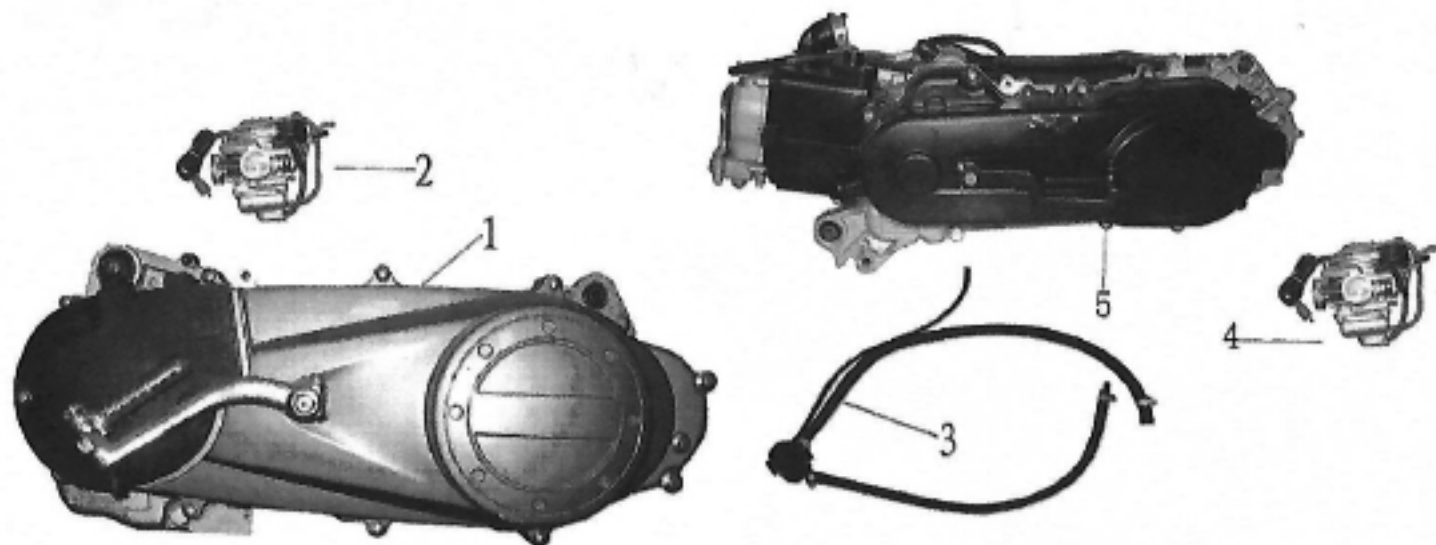
序号 No	零件编号 Part No	中文名称 Description in Chinese	英文名称 Description in English	数量 Qty	价格 USD	RMB
1	200001	车架	Frame assy	1		
2	200002	主支撑	Center stand	1		
3	200003	主支撑拉簧	Spring of center stand	1		
4	GB/T 5789	六角法兰面螺栓 M10×32	Hexagon bolt M10×32	2		
5	200005	发动机吊架	Hanger	1		
6	200006	发动机吊架轴 M10×225	Engine frame shaft M10×225	1		
7	GB/T 6187.2	六角法兰面螺母 M10	Hexagon nut M10	1		
8	GB/T 6187.2	六角法兰面螺母 M6	Hexagon nut M6	2		
9	GB/T 5789	六角法兰面螺栓 M6×38	Hexagon bolt M6×38	2		
10	200012	坐垫锁支架	Seak lock frame	1		
11	GB/T 5789	六角法兰面螺栓 M10×12	Hexagon bolt M10×12	2		
12	200014	侧支撑拉簧	Spring of side stand	1		
13	200015	侧支撑	Side stand	1		

二十一、空滤器总成 (Air-cleaner assy) (125CC)



序号 No	零件编号 Part No	中文名称 Description in Chinese	英文名称 Description in English	数量 Qty	价格 USD	RMB
1	210001	空滤器	Air-cleaner	1		
2	GB/T 845	自攻螺钉 ST4.8×16	Self-tapping screw ST4.8×16	1		
3	GB/T 5789	六角法兰面螺栓 M6×16	Hexagon bolt M6×16	2		
4	GB/T 5789	六角法兰面螺栓 M6×20	Hexagon bolt M6×20	1		
5	GB/T 5789	六角法兰面螺栓 M6×25	Hexagon bolt M6×25	1		
6	GB/T 5789	六角法兰面螺栓 M8×16	Hexagon bolt M8×16	1		
7	210007	空滤器支架	Air-cleaner bracket	1		
8	210008	空滤器支架(与发动机联接)	Air-cleaner bracket (Engine)	1		

二十二、发动机总成 (Engine assy) (125CC 50CC)

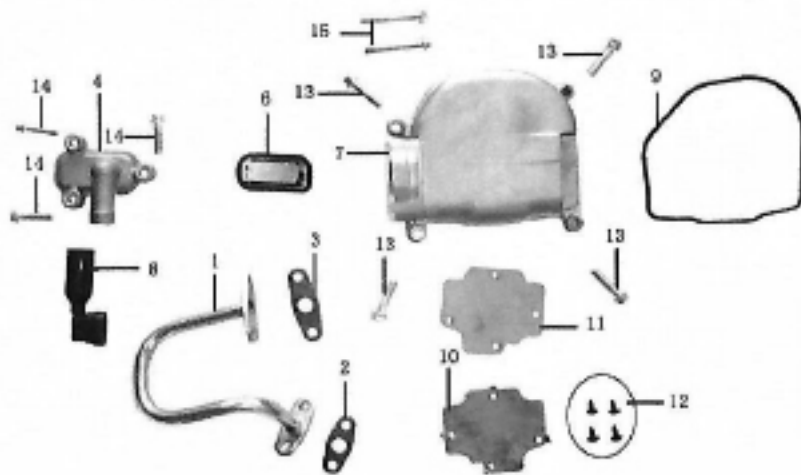


序号 No	零件编号 Part No	中文名称 Description in Chinese	英文名称 Description in English	数量 Qty	价格 USD	RMB
1	220001	发动机 (125 型号: YB152QMI、150 型号: YB157QMJ)	Engine	1		
2	220002	化油器 (PD24J)	Carburetor (PD24J)	1		
3	220003	二次补气装置	Second fill air device	1		
4	220004	化油器 (PD19J)	Carburetor (PD19J)	1		
5	220005	发动机 (50 型号: 139QMB)	Engine	1		

SPARK - S

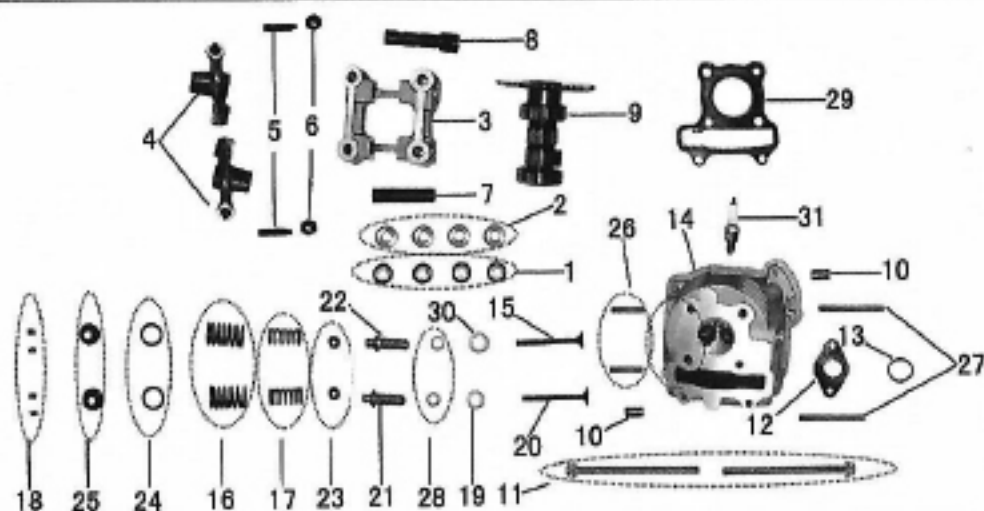
Muxaviud

01、气缸头盖总成 Clinder Head Cove



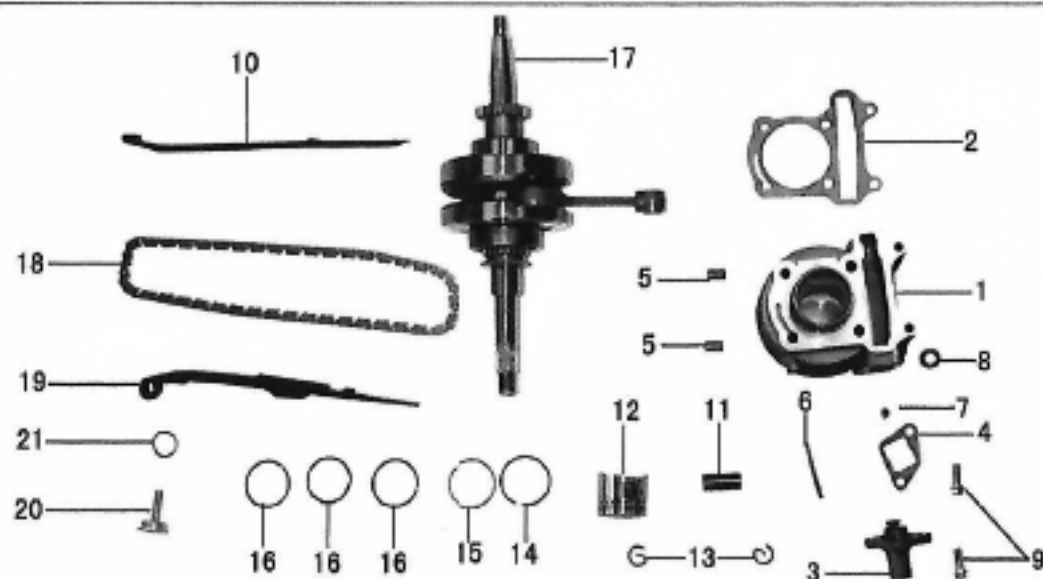
序号 No.	零件编号 Part No.	中文名称 Description in Chinese	英文名称 Description in English	数量 Qty	价格 USD	RMB
1	010001	弯头铁管	Iron pipe	1	}	
2	010002	纸垫片 A	Washer A	1		
3	010003	纸垫片 B	Washer B	1		
4	010004	簧片阀盖	Cap, Valve	1		
5	010005	进气嘴	Valve stem	1		
6	010006	簧片阀	Valve	1		
7	010007	气缸头盖	Cover of cylinder head	1		
8	010008	进气导管	Intake pipe	1		
9	010009	缸头盖密封圈	Washer of cylinder head	1		
10	010010	通气压板	Vent-pipe plate	1		
11	010011	通气压板垫片	Gasket Vent-pipe plate	1		
12	010012	自攻螺钉 ST3.8×8	Screw ST3.8x8	4		
13	010013	六角法兰面螺栓 M6×40	Hexagon bolt M6x40	2		

02、气缸头总成



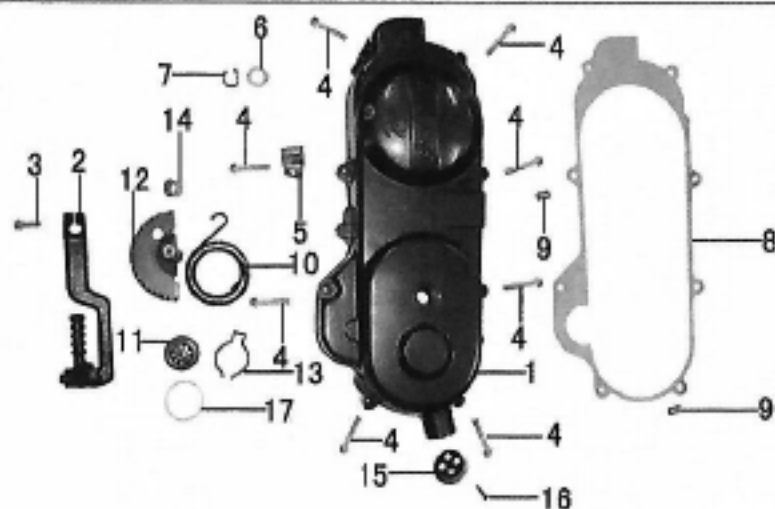
序号 No.	零件编号 Part No.	中文名称 Description in Chinese	英文名称 Description in English	数量 Qty	价格 USD	备注 Remarks
1	020001	六角法兰面螺母 M7	Hexagon Nut M7	4		
2	020002	平垫片 $\Phi 7 \times 14$	Washer $\Phi 7 \times 14$	4		
3	020003	气门摇臂座	Seat of rocket valve	1		
4	020004	气门摇臂	Rocket valve	2		
5	020005	气门调整螺钉	Screw	2		
6	020006	锁紧螺母 M5	Nut M5	2		
7	020007	进气门摇臂轴	Shaft of inlet valve intake	1		
8	020008	排气门摇臂轴	Shaft of exhaust valve rocket	1		
9	020009	凸轮轴	Holder, cam	1		
10	020010	定位销 $\Phi 8 \times 14$	Pin $\Phi 8 \times 14$	2		
11	020011	六角法兰面螺柱 M6 \times 85	Hexagon bolt M6x85	2		
12	020012	隔热板	Insulator, in pipe	1		
13	020013	隔热板垫	Washer of insulator, in pipe	1		

03、气缸总成



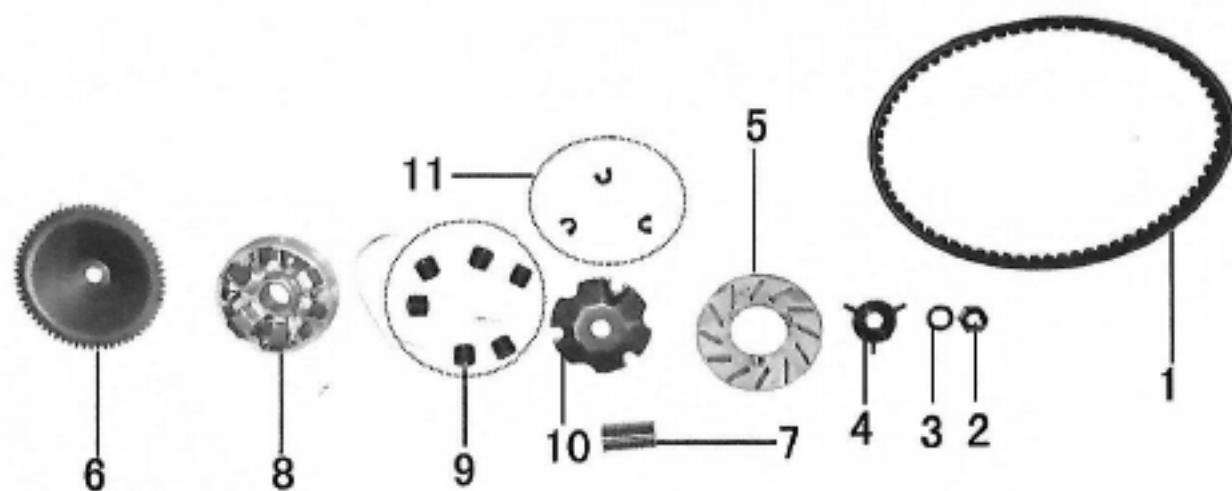
序号 No.	零件编号 Part No.	中文名称 Description in Chinese	英文名称 Description in English	数量 Qty	价格 USD	备注 Remarks
1	030001	气缸体	Cylinder assy	1		
2	030002	气缸垫片	Washer of cylinder	1		
3	030003	链条调整器	Lifter assy tensioner	1		
4	030004	链条调整器垫片	Gasket tensioner lifter	1		
5	030005	定位销 $\Phi 8 \times 14$	Pin $\Phi 8 \times 14$	2		
6	030006	调整器弹簧	Spring	1		
7	030007	调整器弹簧固定螺母	Nut	1		
8	030008	固定螺母垫圈	Washer	1		
9	030009	六角法兰面螺栓 $M6 \times 18$	Hexagon bolt $M6 \times 18$	2		
10	030010	导件	Guide comp cam chain	1		
11	030011	活塞销	Pin piston	1		
12	030012	活塞	Piston	1		
13	030013	卡簧	Spring	2		

04、左边盖总成



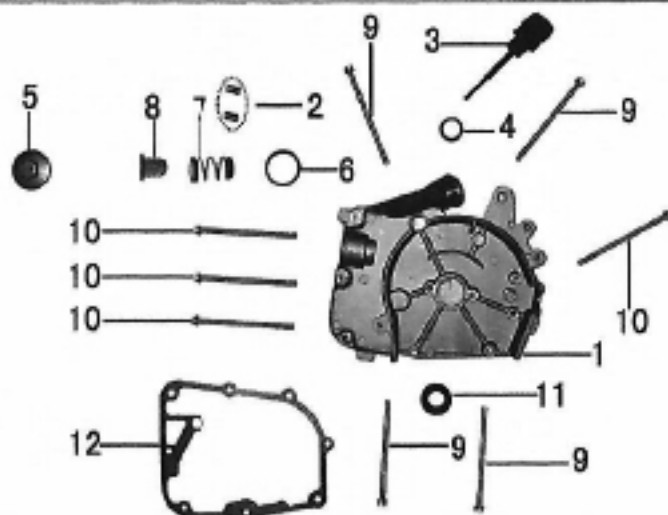
序号 No.	零件编号 Part No.	中文名称 Description in Chinese	英文名称 Description in English	数量 Qty	价格 USD	备注 Remarks
1	040001	左边盖	Left side cover	1		
2	040002	脚起动踏杆组	Kick start	1		
3	040003	六角法兰面螺栓 M6×20	Hexagon bolt M6x20	1		
4	040004	六角法兰面螺栓 M6×35	Hexagon bolt M6x35	8		
5	040005	线扣	Clip	1		
6	040006	起动轴垫圈	Washer of starter shaft	1		
7	040007	外卡簧	Outer spring	1		
8	040008	左边盖垫片	Washer of left side cover	1		
9	040009	定位销 Φ8×14	Pin Φ8×14	2		
10	040010	起动扭簧	Spring	1		
11	040011	起动惰轮组	Idle gear	1		
12	040012	起动齿轮	Starter gear	1		
13	040013	磨擦弹簧	Spring	1		

05、驱动轮



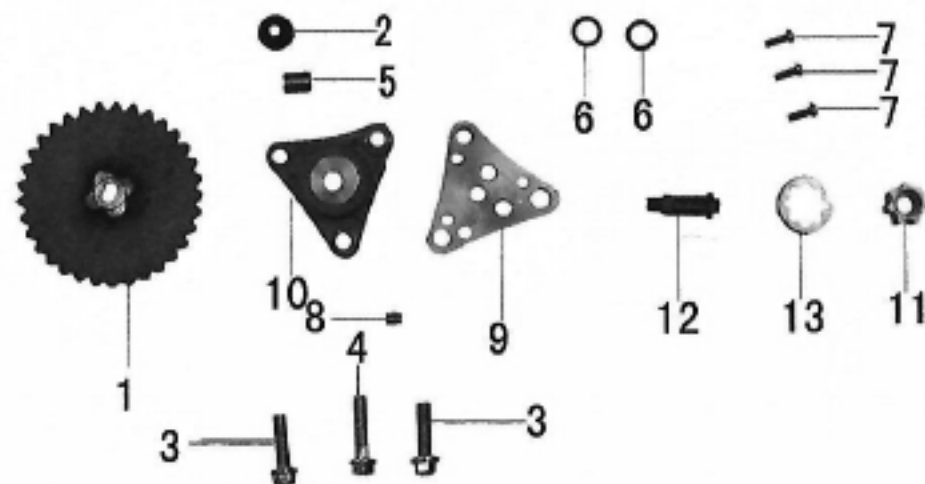
序号 No.	零件编号 Part No.	中文名称 Description in Chinese	英文名称 Description in English	数量 Qty	价格 USD	备注 Remarks	
1	050001	皮带	V-belt	1			
2	050002	六角头螺母 M12	Hexagon nut M12	1			
3	050003	平垫片 $\Phi 12 \times 20$	Washer $\Phi 12 \times 20$	1			
4	050004	主动轮压块	Plate drive gear	1	}		
5	050005	主动皮带扇叶盘	Fan, v-belt	1			
6	050006	主动齿轮盘	Face drive gear	1			
7	050007	主动轮衬套 $\Phi 20 \times 38$	Bushing $\Phi 20 \times 38$	1			
8	050008	滑动式驱动盘	FPONT pulley.	1			
9	050009	滑动滚子	Roller	6			
10	050010	斜坡板	Roller ramp plate	1			
11	050011	斜坡板边件	Roller ramp plate buffer	3			

09、右箱盖总成



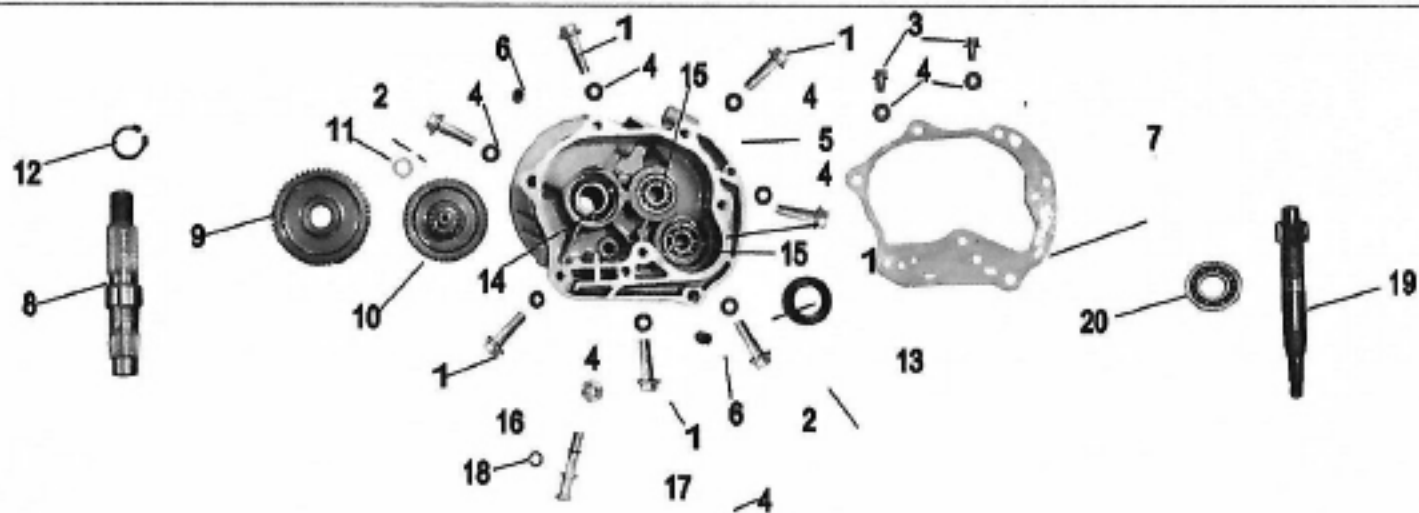
序号 No.	零件编号 Part No.	中文名称 Description in Chinese	英文名称 Description in English	数量 Qty	价格 USD	备注 Remarks
1	090001	右曲轴箱盖	Cover of crankcase RH	1		
2	090002	定位销Φ8×14	Pin Φ8x14	2		
3	090003	机油标尺	Gauge oil lever	1		
4	090004	O形圈Φ18×3	O-ring Φ18x3	1		
5	090005	滤油网盖	Cover of screen oil filter	1		
6	090006	O形圈Φ30×3	O-ring Φ30x3	1		
7	090007	滤油网弹簧	Spring oil filter screen	1		
8	090008	滤油网	Screen oil filter screen	1		
9	090009	六角法兰面螺栓 M6×85	Hexagon Bolt M6x85	4		
10	090010	六角法兰面螺栓 M6×100	Hexagon bolt M6x100	4		
11	090011	油封 30×5×14	Seal 30x5x14	1		
12	090012	右曲轴箱盖垫片	Washer of crankcase RH cover	1		

10、机油泵



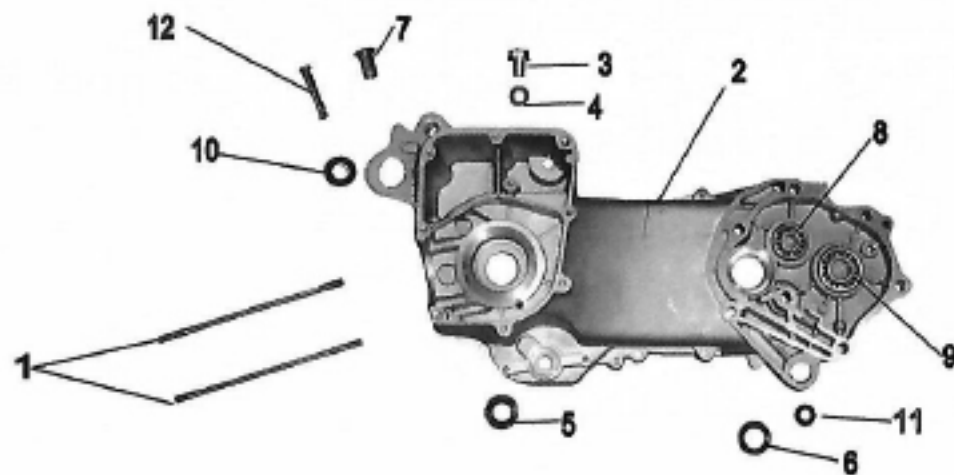
序号 No.	零件编号 Part No.	中文名称 Description in Chinese	英文名称 Description in English	数量 Qty	价格 USD	备注 Remarks
1	100001	机油泵驱动轮	Gear, oil pump	1		
2	100002	六角法兰面螺母 M6	Hexagon nut M6	1		
3	100003	六角法兰面螺栓 M6×20	Hexagon bolt M6x20	2		
4	100004	六角法兰面螺栓 M6×25	Hexagon bolt M6x25	1		
5	100005	定位销 $\Phi 8 \times 11$	Pin $\Phi 8 \times 11$	1		
6	100006	O形圈 $\Phi 10$	O-ring $\Phi 10$	2		
7	100007	十字槽盘头螺钉 M4×10	Bolt M4x10	3		
8	100008	机油泵体定位销	Pin of oil pump	1		
9	100009	机油泵盖	Cover of oil pump	1		
10	100010	机油泵体	Oil pump	1		
11	100011	内转子	Rotor oil pump inner	1		
12	100012	油泵轴	Shaft oil pump	1		
13	100013	外转子	Rotor oil pump outer	1		

12、齿轮室盖



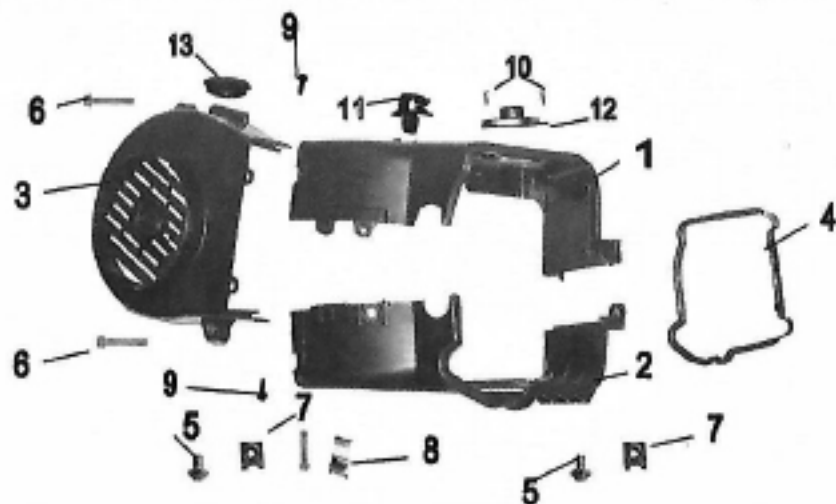
序号 No.	零件编号 Part No.	中文名称 Description in Chinese	英文名称 Description in English	数量 Qty	价格 USD	备注 Remarks
1	120001	六角法兰面螺栓 M8×35	Hexagon bolt M8*35	5		
2	120002	六角法兰面螺栓 M8×40	Hexagon bolt M8x40	2		
3	120003	六角法兰面螺栓 M8×12	Hexagon bolt M8x12	2		
4	120004	纸垫片	Paper washer	9		
5	120005	齿轮室盖	Cover, gear case	1		
6	120006	定位销 $\Phi 10 \times 20$	Pin $\Phi 10 \times 20$	2		
7	120007	齿轮室盖纸垫	Paper washer	1		
8	120008	最终轴	Final shaft	1		
9	120009	最终齿轮	Final gear	1		
10	120010	副轴组	Shaft comp counter	1		
11	120011	副轴组垫片 12×20	Washer of shaft comp counter	1		
12	120012	最终轴卡簧	Spring of final shaft	1		
13	120013	最终轴油封	Seal of final shaft	1		

13、左曲轴箱



序号 No.	零件编号 Part No.	中文名称 Description in Chinese	英文名称 Description in English	数量 Qty	价格 USD	备注 Remarks
1	130001	双头螺柱 M7×176	Stud bolt M7x176	2		
2	130002	左曲轴箱体	Crankcase LH	1		
3	130003	专用螺栓 M12×15	Special Bolt M12x15	1		
4	130004	专用螺栓垫片 Φ12×18.5	Special washer Φ12x18.5	1		
5	130005	油封 17×30×6	Seal 17x30x6	1		
6	130006	油封 19.8×30×5	Seal 19.8x30x5	1		
7	130007	双撑轴套 Φ14×25	Center bushing Φ14x25	1		
8	130008	轴承 6201	Bearing 6201	1		
9	130009	轴承 6203	Bearing 6203	1		
10	130010	减震吊耳缓冲块 Φ8×20	Buffer mass rubber	1		
11	130011	发动机吊架衬套 Φ10×22	Bushing of engine hange	1		
12	130012	双撑弹挂销 M8×51	Pin of center spring M8x51	1		

14、A、B罩总成



序号	零件编号 Part No.	中文名称 Description in Chinese	英文名称 Description in English	数量 Qty	价格 USD	备注 Remarks
1	140001	A罩	Cover A	1		
2	140002	B罩	Cover B	1		
3	140003	风扇罩	Fan cover	1		
4	140004	密封圈	Washer	1		
5	140005	六角法兰面螺栓 M6×12	Hexagon bolt M6x12	2		
6	140006	六角法兰面螺栓 M6×25	Hexagon bolt M6x25	2		
7	140007	插片Φ6	Clip Φ6	2		
8	140008	线扣	Clip	1		
9	140009	自攻螺钉 ST4.8×16	Screw ST4.8x16	2		
10	140010	自攻螺钉 ST3.8×16	Screw ST3.8x16	2		
11	140011	通气管线夹	Clip of tube breather	1		
12	140012	调链器盖	Cover of chain adjust	1		
13	140013	风扇罩堵头	Plug of fan's cover	1		